

POLAIR

ООО «Торговый дом Полаир»
425000, Республика Марий Эл,
г. Волжск, ул. Промбаза, 1
помещение 6, этаж 1, литер-А3
www.polair.com

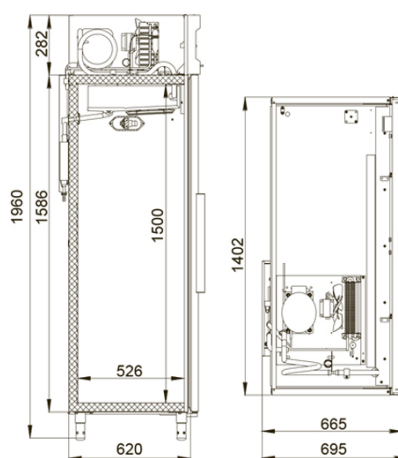
ПРОЕКТ: _____
МОДЕЛЬ: CV110-S
КОЛИЧЕСТВО: _____
СОГЛАСОВАНИЕ: _____
ДАТА: 09.09.2020

POLAIR
GROUP



CV110-S

EAC CE



Технические характеристики

Диапазон рабочих температур, °С:	-5... +5
Объем, л:	1000
Габаритные размеры, мм:	1402x695x1960
Толщина стенки корпуса, мм:	43
Условия окружающей среды (t,°С./вл-сть, %):	до +40/до 80
Тип охлаждения :	динамический
Хладагент:	R134a
Расположение агрегата:	верхнее
Терморегулятор:	эл.блок
Тип оттайки:	автоматическая, при помощи ТЭНов, с системой испарения конденсата
Клапан Шредера:	+
Потребляемая мощность, Вт, не более:	630
Расход электроэнергии за сутки, кВт/ч, не более:	6
Допустимая нагрузка на полку, кг:	40
Размер полки, мм:	595x455
Подсветка:	+
Замок:	+

Логистическая информация

Вес нетто, кг:	155
Вес брутто, кг:	184
Размеры в упаковке, мм:	1490x744x2125

Производитель оставляет за собой право вносить изменения, принципиально не влияющие на эксплуатационные свойства оборудования, без предварительного уведомления.