

ИНСТРУКЦИЯ ПО ЭКСПЛУАТАЦИИ И ТЕХНИЧЕСКОМУ ОБСЛУЖИВАНИЮ



СПИРАЛЬНЫЕ ЭЛЕКТРИЧЕСКИЕ ТЕСТОМЕСЫ СЕРИИ М

Машина

Модель	ITPIZZA M			
Версия	20	30	40	50
Серийный номер				
Год производства				

Конфигурация:

Трёхфазное подключение	400 В /50 Гц	400 В /60 Гц
Однофазное подключение	230 В /50 Гц	110 В /60 Гц

Производитель: ItPizza s.r.l.

Офисы и фабрика:
Via Valcunsat, 1
33072 Casarsa della Delizia PN, Italy
Tel. +39 0434 85010

В данной инструкции по эксплуатации содержится вся техническая информация, необходимая для правильной установки и работы оборудования.


Пользователь ответственный за исполнение ниже следующих инструкций.


Вместе с характеристиками, особенностями работы, установки и технического обслуживания машины особо отмечаются аспекты, касающиеся обеспечения безопасности и сохранения окружающей среды.


Важно прочесть внимательно инструкцию перед использованием оборудования, и при необходимости обращаться к инструкции снова. Строго следуйте техническим инструкциям, содержащимся здесь, и обращайтесь внимание на все предупреждающие символы. Для безопасности оператора устройства машины должны всегда находиться в хорошем рабочем состоянии.


Данная инструкция, как неотъемлемая часть машины, должна храниться в доступном месте для всех операторов и при необходимости должна быть предоставлена уполномоченному персоналу для проведения любых работ по техническому обслуживанию и ремонту.


ПРЕДУПРЕЖДЕНИЯ


Символ  касается предупреждений о соблюдении мер безопасности операторов, пользователей и технических специалистов, работающих с машиной.

 **СОХРАНИТЕ ДАННУЮ ИНСТРУКЦИЮ ДЛЯ ДАЛЬНЕЙШЕГО ЕЁ ИСПОЛЬЗОВАНИЯ (КОНСУЛЬТАЦИЙ)**

 **ИСПОЛЬЗУЙТЕ МАШИНУ В СООТВЕТСТВИИ С УКАЗАНИЯМИ И ОГРАНИЧЕНИЯМИ, ДАННЫМИ ПРОИЗВОДИТЕЛЕМ**

 **УСТАНОВКА ДОЛЖНА ПРОИЗВОДИТЬСЯ СПЕЦИАЛИСТАМИ И УПОЛНОМОЧЕННЫМ ПЕРСОНАЛОМ В СООТВЕТСТВИИ С ИНСТРУКЦИЯМИ ПРОИЗВОДИТЕЛЯ**

 **В СЛУЧАЕ КАКОГО-ЛИБО ВНЕЗАПНОГО РЕМОНТА И ТЕХНИЧЕСКОГО ВМЕШАТЕЛЬСТВА СВЯЖИТЕСЬ ИСКЛЮЧИТЕЛЬНО С ФАБРИКОЙ-ИЗГОТОВИТЕЛЕМ И ЗАКАЖИТЕ ОРИГИНАЛЬНЫЕ ЗАПАСНЫЕ ЧАСТИ**

 **НЕСОБЛЮДЕНИЕ ВЫШЕ УКАЗАННЫХ УСЛОВИЙ ПОДВЕРГАЕТ ОПАСНОСТИ БЕЗОПАСНОСТЬ ОПЕРАТОРА**

ДЕКЛАРАЦИЯ СООТВЕТСТВИЯ

В СООТВЕТСТВИИ С ПОЛОЖЕНИЕМ 98/37/CE

Производитель	ItPizza s.r.l.
Офисы и фабрика:	Via Valcunsat, 1 33072 Casarsa della Delizia PN, Italy

ЗАЯВЛЯЕТ, что вновь произведенный продукт со всеми ниже описанными опциями:

Продукт	Спиральный электрический тестомес
Модель	
Версия	
Год производства	_____
Серийный номер	_____

СООТВЕТСТВУЕТ, настолько, насколько это необходимо, минимальным требованиям по безопасности и условиям Инструкций:

Ссылки на источники ЕС	Основные правила (требования)
98/37/CE	EN 292-1 EN 292-2 ISO-EN 11202
73/23/CE 93/68/CE	EN 60204-1
89/336/CE 93/68/CE	EN 61000-6-1 EN 61000-6-3 EN 61000-3-3 EN 61000-3-2
76/893/CE 89/109/CE 90/128/CE 92/39/CE	

_____ / _____ / _____

СПИРАЛЬНЫЙ ЭЛЕКТРИЧЕСКИЙ ТЕСТОМЕС

Модель:

М

Версия:

20 – 30 – 40 – 50



ИДЕНТИФИКАЦИОННАЯ ТАБЛИЧКА (ШИЛЬДИК)

находится сзади оборудования.

СОДЕРЖАНИЕ

ОСОБЕННОСТИ

ДЕКЛАРАЦИЯ СООТВЕТСТВИЯ

ИЗОБРАЖЕНИЕ МАШИНЫ

СОДЕРЖАНИЕ

ГЛАВА 1. ОСНОВНАЯ ИНФОРМАЦИЯ

ГЛАВА 2. УСТАНОВКА

ГЛАВА 3. ФУНКЦИОНИРОВАНИЕ

ГЛАВА 4. ИСПОЛЬЗОВАНИЕ

ГЛАВА 5. ТЕХНИЧЕСКОЕ ОБСЛУЖИВАНИЕ

ГЛАВА 6. УТИЛИЗАЦИЯ МАШИНЫ

ГЛАВА 7. ПОСЛЕПРОДАЖНОЕ ОБСЛУЖИВАНИЕ

ГЛАВА 1. ОСНОВНАЯ ИНФОРМАЦИЯ

1.1 Гарантия

Гарантия составляет 1 год с даты приобретения. Вышедшие из строя части машины по причине заводского брака за исключением электрических компонентов, подлежат бесплатной замене производителем и только на фабрике в течение указанного временного периода. Затраты на привлечение специалистов фабрики не распространяются на гарантию.

Гарантия также не распространяется на повреждения вызванные: в процессе транспортировки, по причине ошибок при техническом обслуживании либо неудовлетворительного технического обслуживании, неквалифицированного персонала, повреждения, ремонт, произведенные неуполномоченным персоналом, не ознакомленным с инструкцией по эксплуатации.

Никакая компенсация не будет удовлетворена по причине прямых либо косвенных повреждений, вызванных во время простоя машины: в случае поломки, ожидания ремонта либо какой-то другой причине отсутствия машины.

1.2 Характеристики машины

Тестомесы с поднимающейся верхней частью и съемной дежой произведены только в целях пищевого применения для замеса теста из муки зерновых культур в пиццериях, булочных и кондитерских.

Каждый тестомес состоит из ниже перечисленных компонентов:

- Металлического корпуса, защищенного жаропрочным покрытием.
- Дежа, спираль, центральный отсекабель и защитная решетка произведены из нержавеющей стали.
- Цепной привод с емкостью для масла двигателя.
- Движущиеся части расположены шарикоподшипнике.
- 4 колесика, 2 из которых с тормозной системой, нейлоновые.
- Функционирование при одной фазе подключения либо трех фазах на одной скорости; по запросу трехфазный двигатель с двумя скоростями.
- Электрическое питание поступает по кабелю, подсоединенному к общей электросистеме, которая в свою очередь подключена при низком напряжении (24V) к устройствам управления запуск/остановка и предохранительным устройствам. Среди этих внутренних блокирующих устройствах движущихся частей, приводимых в движение гибкой защитой лотка (поддона).

1.3 Технические характеристики

ОГРАНИЧЕНИЯ ИСПОЛЬЗОВАНИЮ		ПО	М 15	М 20	М 30	М 40	М 50
			М 15	М 20	М 30	М 40	М 50
Производительность ^(*)	Кг/ч		48	56	88	112	128

(*) данные относятся к тесту, обычно около 10-12 минут.

Корпус		М 15	М 20	М 30	М 40	М 50
Высота	мм	725	725	805	825	825
Длина	мм	385	385	424	480	480
Ширина	мм	670	670	735	805	805
Вес нетто (ориентировочно)	кг	73	73	94,6	105,4	107,4

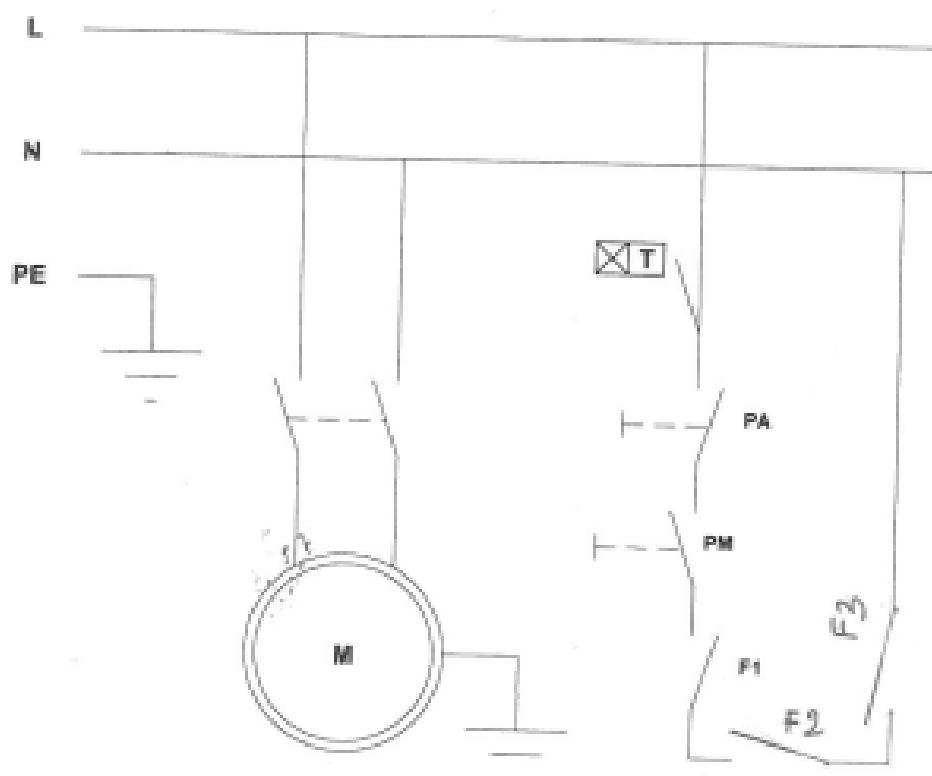
Дежа		М 15	М 20	М 30	М 40	М 50
Диаметр	мм	317	360	400	450	450
Высота	мм	210	210	260	260	300
Объем	л	16	22	33	42	48
Емкость	кг	12	15	22	28	32
Оборот	g/min					

Трехфазный двигатель		М 15	М 20	М 30	М 40	М 50
Напряжение	В	400	400	400	400	400
Частота	Гц	50 / 60	50 / 60	50 / 60	50 / 60	50 / 60
Мощность	кВт	0,75	0,75	1,1	1,1	1,5
Оборот	g/min					

Однофазный двигатель		М 15	М 20	М 30	М 40	М 50
Напряжение	В	230 / 110	230 / 110	230 / 110	230 / 110	230 / 110
Частота	Гц	50 / 60	50 / 60	50 / 60	50 / 60	50 / 60
Мощность	кВт	0,75	0,75	1,1	1,1	1,5
Оборот	g/min					
Упаковка		М 15	М 20	М 30	М 40	М 50
Тип		на паллетах				
Высота	мм	800	800	900	940	940
Длина	мм	430	430	480	540	540
Ширина	мм	745	745	765	825	825
Вес брутто (ориентировочно)	кг	80	80	103	116	118

1.4 Электрические схемы

Однофазный двигатель



Описание:

F1: Датчик (сенсор) дежи

F2: Датчик (сенсор) верхней части

F3: Датчик (сенсор) решетки

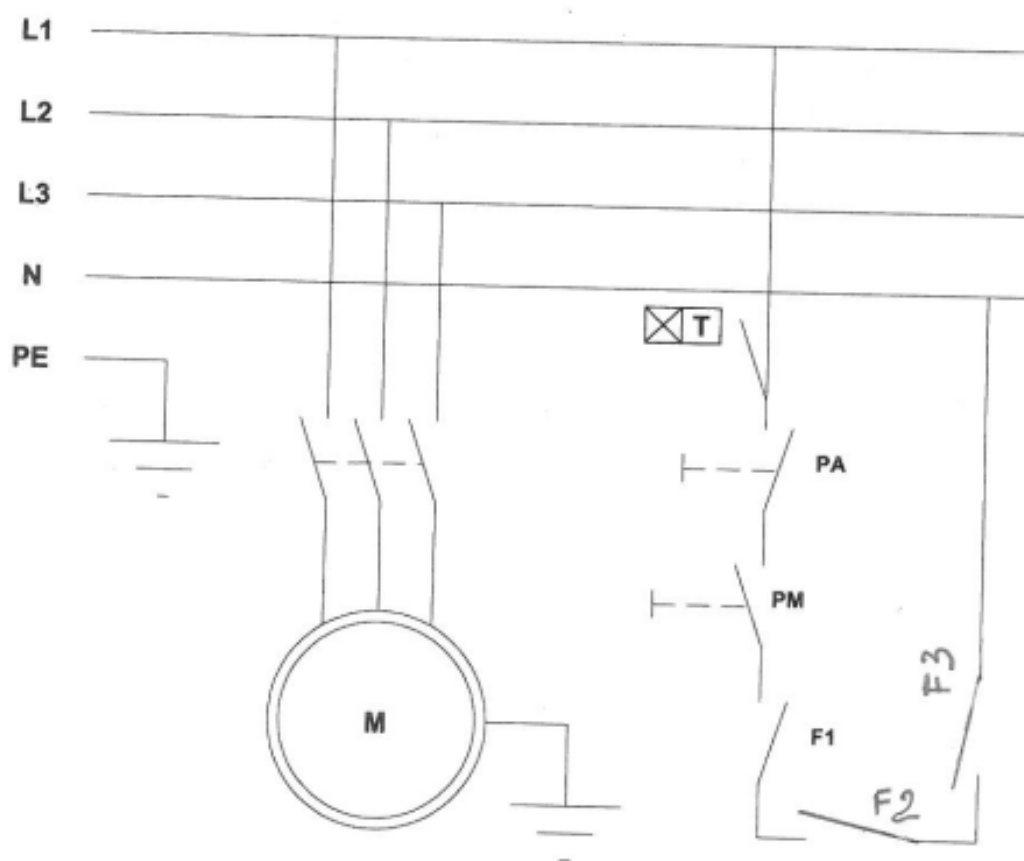
T: Таймер

PM: кнопка запуска (Start)

PA: кнопка Остановки (Stop)

M: двигатель

Трёхфазный двигатель



Описание:

F1: Датчик (сенсор) дежи

F2: Датчик (сенсор) верхней части

F3: Датчик (сенсор) решетки

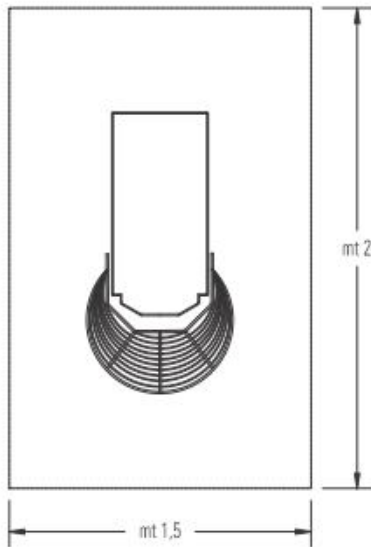
T: Таймер

PM: кнопка запуска (Start)

PA: кнопка Остановки (Stop)

M: двигатель

1.5 Зона функционирования машины



Для нормального функционирования тестомеса и для наилучшего использования потенциала машины оператору необходимо свободное место, показанное на рисунке слева:

1.6 Предохранительные устройства

Несмотря на то, что машина произведена в соответствии с требуемыми правилами по безопасности: электрическими, механическими и гигиеническими нормами, она может быть опасна, если:

- Используется в случаях и условиях, отличных от тех, что описаны производителем.
- Пренебрегаются устройства защиты и предохранительные устройства.
- Невнимательность к инструкции по установке – функционированию - использованию - техническому обслуживанию.

ИНФОРМАЦИЯ

Установка и техническое обслуживание должно производиться квалифицированным персоналом, уполномоченным производителем, который не несет ответственность за какие-либо ошибки по установке.

1.7 Положения по безопасности

ИНФОРМАЦИЯ

Внимательно прочтите инструкцию перед использованием машины.



ПРЕДУПРЕЖДЕНИЕ

Во избежание опасных ситуаций и/или каких-либо возможных травм, вызванных из-за: электрического тока, механических частей, огня или по причине гигиенических сложностей, Вы должны следовать требованиям безопасности шаг за шагом.

- A) Сохраняйте порядок в рабочей зоне. Беспорядок может вызвать опасные инциденты.
- B) Принимайте во внимание условия окружающей среды. Не используйте машину в случае повышенной влажности, сырости либо недостаточном освещении, перекройте доступ легко воспламеняемых жидкостей либо газа.
- C) Не допускайте к машине детей и неуполномоченный персонал. Не позволяйте им подходить близко к машине либо в рабочую зону.
- D) Используйте машину только при корректном подключении напряжения. Обычное (стандартное) использование дает лучшие результаты.
- E) Одевайтесь соответствующим образом. Не надевайте свисающую одежду или любые предметы, которые могут попасть в машину. Используйте нескользкую обувь. В гигиенических целях и обеспечения безопасности ваши волосы должны быть собраны сзади и надеты защитные перчатки.
- F) Кабель должен быть защищен. Не тяните кабель, чтобы изъять штепсельную вилку. Не оставляйте кабель около горячих, острых предметов, воды или растворителей.
- G) Избегайте небезопасных позиций. Найдите наилучшую поверхность, чтобы обеспечить равновесное положение машины.
- H) Всегда уделяйте максимум внимания. Не отвлекайтесь при эксплуатации тестомеса.
- I) Выньте штепсельную вилку, когда машина не используется, а также перед очисткой, техническим обслуживанием или перемещением.
- J) Не используйте удлинители.
- K) Проверьте, что машина не повреждена. Прежде, чем использовать машину внимательно проверьте, чтобы все предохранительные устройства находятся в рабочем состоянии. Проверьте, что: движущиеся части не заблокированы; отсутствуют какие-либо поврежденные части; все части были установлены правильно и все условия, которые могут оказать воздействие на обычное функционирование машины, находятся в исправном состоянии.
- L) Ремонт машины квалифицированным персоналом. Ремонтные работы тестомеса должны проводиться только квалифицированным персоналом с использованием оригинальных запасных частей. Несоблюдение этих правил (требований) может вызвать опасную ситуацию для пользователя.

ГЛАВА 2 – УСТАНОВКА

2.1 Инструкции для пользователя

Условия окружающей среды, в которых машина должна быть установлена, должны соответствовать следующим характеристикам:

- Помещение должно быть сухим.
- Машина разработана с уровнем защиты IPX1.
- Вода и источники тепла – на безопасном расстоянии.
- Адекватная вентиляция и освещение соответствующее требованиям по гигиене и безопасности действующего законодательства. Поверхность должна быть плоской и компактной для простоты очистки. Для обеспечения нормальной вентиляции машины ничего не должно препятствовать воздушным потокам.

ИНФОРМАЦИЯ

Электрические сети должны быть оснащены автоматическим выключателем, имеющим характеристики подходящие к машине, в которых открытое пространство между контактами должно быть, по крайней мере, 3 мм. Во многом всё это необходимо для хорошей системы заземления.



ПРЕДУПРЕЖДЕНИЕ

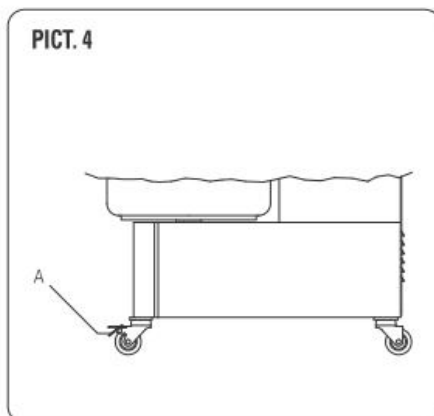
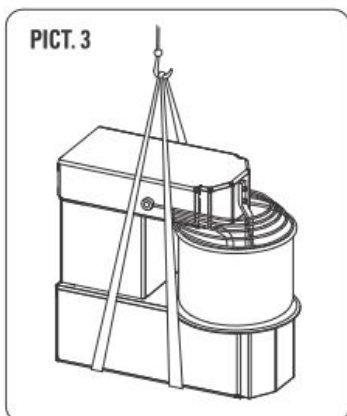
Проверьте, что электрическая подводка соответствует с цифровыми техническими характеристиками раздела (1.3) и на шильдике сзади машины.

2.2 Способы установки

Тестомес поставляется в закрытой упаковке и зафиксирован металлической лентой к паллете. Внутри упаковки с машиной Вы найдете инструкции и декларацию соответствия по требованиям к машинам. Тестомес должен быть выгружен и вынут в части, указанной на упаковке, соответствующим оборудованием. Для транспортировки машины к месту его установки используйте вилочный погрузчик.

После срезания металлических строп снимите упаковку и пластиковую покрытие, затем при помощи соответствующих ремней захватите машину, протянув их под тестомесом (рис. 3), и вилочного погрузчика (ручного или с двигателем) поднимите машину и снимите паллету, разместите машину, убедившись, что Вы оставили свободное место вокруг ней около 50 см для простой эксплуатации, очистки и технического обслуживания. Если машина стоит неустойчиво, поместите под её ножки или колесики кусочки твердой (жесткой) резины. Если машина имеет колесики, убедитесь, что они заблокированы при помощи рычага А, опустив его вниз до тех пор, пока колеса не заблокируются (рис. 4).

ВНИМАНИЕ: вся упаковка должна быть утилизирована в законодательном порядке.



2.3 Электрическое соединение

Соединений типа Y машины с электрической сетью производится посредством кабеля, который не оснащен вилкой.

Если речь идет о трехфазной машине, то необходимо соединить кабель и стандартную поляризованную штепсельную вилку (отличие между фазами и нейтралью должно быть четким (ясным)), и проверьте, что вращение дежи происходит в ту же сторону, что и стрелка на деже.

2.4 Расположение машины

Штепсельная вилка должна находиться в легком доступе и не требует никаких вращений. Кабель от машины к настенной вилке не должен быть сильно натянут, также не оставляйте машину на кабеле.

ГЛАВА 3 – ФУНКЦИОНИРОВАНИЕ

Машины оснащены следующими управляющими и предохранительными устройствами:

3.1 Устройства управления

Однофазная или трехфазная машины:

A – зеленая кнопка управления 1

B – красная кнопка остановки 2

F – таймер

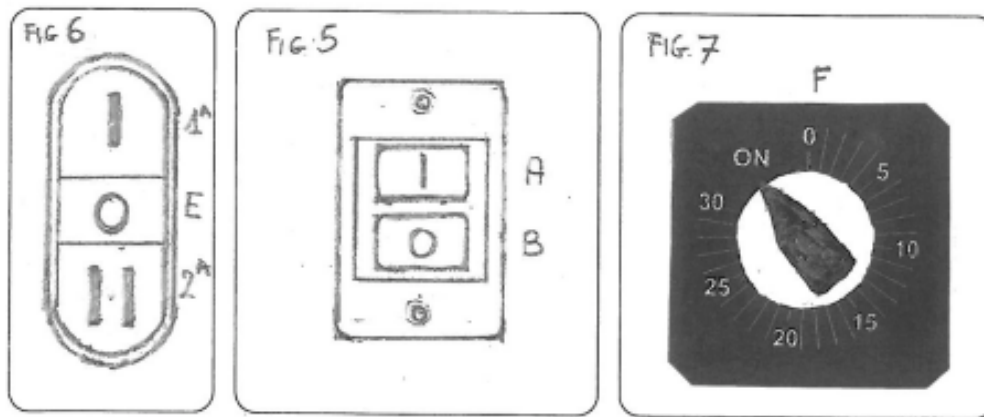
Трехфазная машина с двумя скоростями (рис. 6):

1° - первая скорость

E – красная кнопка остановки

F – таймер

2° - вторая скорость



3.2 Предохранительные устройства

I – Вращающаяся защитная решетка (рис. 8)

L – Устройство, подтверждающее, что верхняя часть тестомеса и защитная крышка опущены либо подняты

M, M1 – Тестовый штифт (фиксатор) на верхней части тестомеса (опущенное положение)

N – Устройство, подтверждающее, что дежа на месте или снята

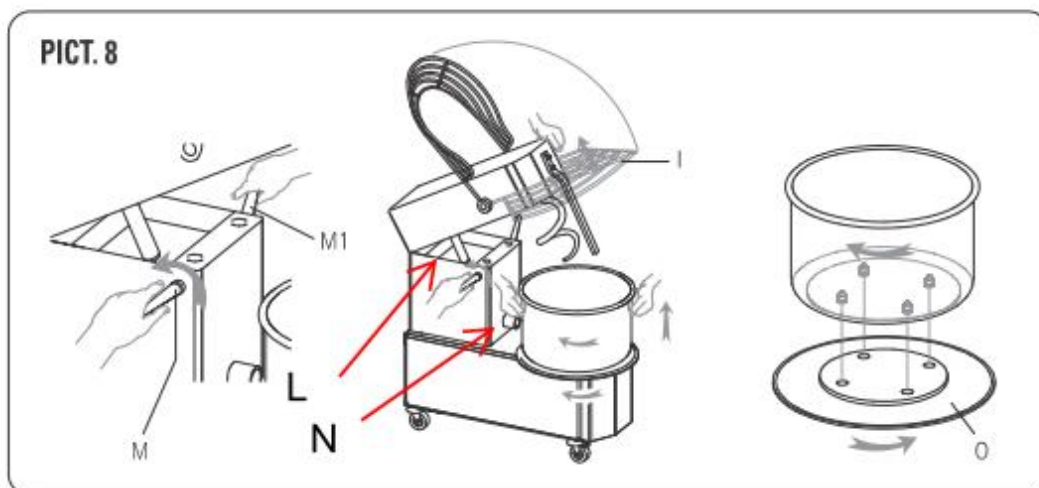
O – Блокирующий диск дежи

ПРЕДУПРЕЖДЕНИЕ

Простые (единичные) предохранительные устройства эффективны, когда:

- При поднятии защитной решетки I (рис. 8) машина останавливается.
- При поднятии верхней части (при помощи проверки защелок M и/или при снятии дежи машина не начнет работать).
- При небольшом потягивании и дежи, и верхней части, они не вращаются.

Перед работой на машине защитная решетка I (рис. 9) должна быть полностью опущена. Должно быть проверено, что дежа правильно вставлена и зафиксирована при помощи диска O и что верхняя часть опущена и заблокирована защелками-штифтами M (защелки должны быть полностью вставлены). После подключения штепсельной вилки машина готова к эксплуатации.



3.3 Тестирование работоспособности машины

Однофазный или трехфазный тестомес 1 скорость:

ФУНКЦИОНИРОВАНИЕ: нажмите зеленую кнопку, чтобы запустить дежу и спираль

ОСТАНОВКА: нажмите красную кнопку В, чтобы остановить дежу и спираль

ТАЙМЕР F: установите время замеса

Трехфазный тестомес с двумя скоростями:

ФУНКЦИОНИРОВАНИЕ: Нажмите выключатель 1: первая скорость, 2: вторая скорость

ОСТАНОВКА: нажмите красную кнопку В, чтобы остановить дежу и спираль

ТАЙМЕР F: установите время замеса

Чтобы запустить машину снова после остановки, вызванной подъемом защитной решетки I, необходимо следовать инструкциями ниже: снова опустите полностью защитную решетку I, нажмите кнопку А.

Обратите внимание: в машине, подпитанной от трехфазного источника электроэнергии, если вращение дежи противоположно направлению, показанному стрелкой, необходимо следовать инструкциям ниже для обеспечения работы машины и каждый раз, когда Вы меняете электрическую вилку:

- Остановите машину.
- Выньте штепсельную вилку из розетки.
- Поменяйте на вилке положение двух фаз (например, L1 с L2 и наоборот).
- Запустите снова машину и проверьте, вращается ли дежа в правильном направлении.

Запустите машину без её использования (без продуктов), позвольте ей поработать около одной минуты и проверьте, всё ли работает отлично.

ГЛАВА 4 – ИСПОЛЬЗОВАНИЕ

Перед началом работы убедитесь, что машина тщательно очищена, в частности поверхности дежи, спираль и центральная станина, которые находятся в контакте с продуктами питания. Если необходимо очистить их, следуйте инструкциям раздела 5.1.

4.1 Использование машины с подъемным верхом и съёмной дежой

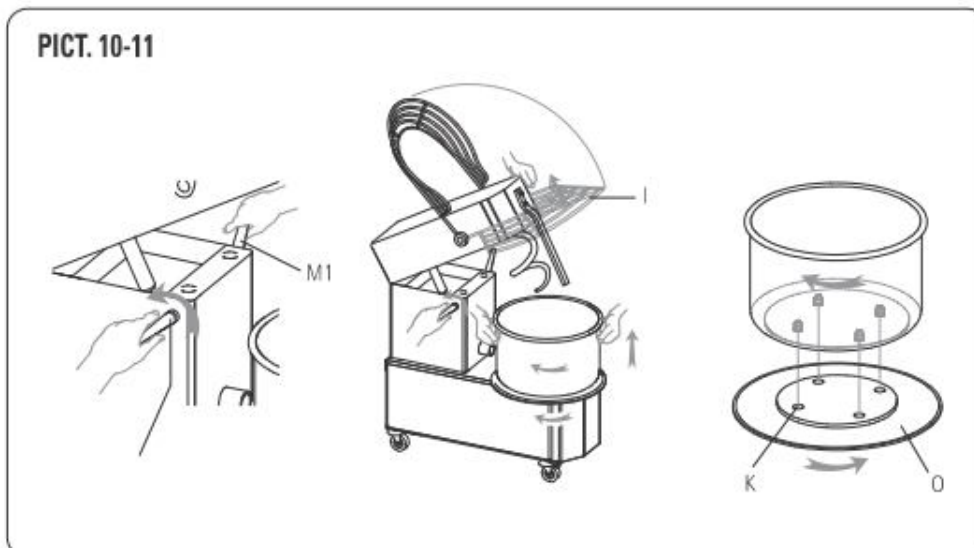
После того, как защита I будет поднята, поместите в дежу все требуемые ингредиенты, опустите защитную решетку, нажмите кнопку запуска. Вращение, производимое спиралью, которое в свою очередь синхронизируется с вращением дежи, дает (обеспечивает) амальгамирование (смешивание) муку, воду, соль, дрожжи и другие возможные ингредиенты пока вы не получите смесь, требуемой консистенции. Если необходимо, для изменения характеристик и/или консистенция первоначального теста, поместите ингредиенты через защитную решетку I.

4.2 Подъем верхней части тестомеса и изъятие дежи

Чтобы поднять верхнюю часть тестомеса и снять дежу следуйте рекомендациям ниже: остановите машину, выньте штепсельную вилку из розетки, полностью поднимите защиту I (рис. 10), потяните штифт M таким образом, чтобы верхняя часть заблокировалась, поднимите верхнюю часть машины при помощи маленького поршня вниз, поверните по часовой стрелке диск O так, чтобы дежа стала разблокированной, поднимите дежу и выньте её, выньте тесто.

4.2.2 Переустановка дежи и верхней части тестомеса

Как только очистка выполнена, поместите дежу обратно и убедитесь, что четыре поршня внизу (рис. 11) правильно зафиксированы в четырех отверстиях K машины; затем заблокируйте дежу, вращая по часовой стрелке диск O. Опустите верхнюю часть машины, нажав на неё вниз (рис. 9) до тех пор, пока она не будет заблокирована поршнем M.



4.3 Использование машины, оснащенной таймером

Таймер – это электромеханическое устройство, которое позволяет программировать время от 1 до 30 минут.

- Время работы машины при помощи вращения кнопки 0 в желаемое положение (рис. 13).
- Используйте машину, следуя инструкциям.
- Как только время установленное время истекло, таймер остановит машину.
- В ручном положении таймер не включает время работы.

ИНФОРМАЦИЯ

Прежде чем вынимать тесто, убедитесь, что процедура остановки выполнена.

ГЛАВА 5 – ТЕХНИЧЕСКОЕ ОБСЛУЖИВАНИЕ

ПРЕДУПРЕЖДЕНИЕ

Перед любым видом работ по техническому обслуживанию и очистке Вы должны вынуть штепсельную вилку из розетки. При любой неполадке либо повреждениях машины Вы должны обратиться к уполномоченному специалисту фабрики-производителя (смотрите Главу 7).

5.1 Очистка

Очистка должна производиться каждый раз, когда машина находилась в эксплуатации, в соответствии со всеми требованиями, чтобы предотвратить неполадки тестомеса и в гигиенических целях. Используйте сначала деревянный либо пластиковый скребок для очистки от остатков теста, затем используйте мягкий спонж и теплую воду, аккуратно вымойте дежу, спираль,

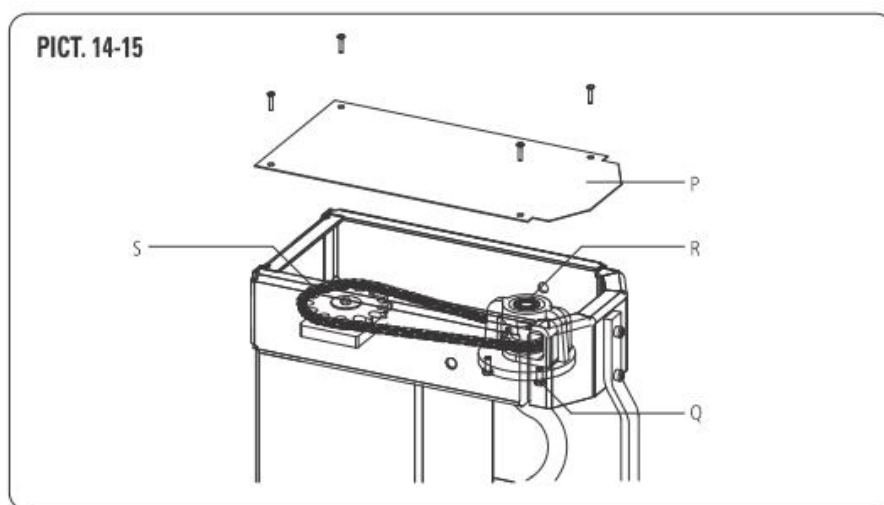
отсекатель теста и сменную защиту, высушите при помощи кухонной бумаги, пропустите только что упомянутые части, затем протрите машину мягкой чистой тканью с особым чистящим средством для пищевых машин.

ПРЕДУПРЕЖДЕНИЕ

Мы не рекомендуем использовать любые виды химических абразивных или коррозивных продуктов. Избегайте полностью использование прямых струй воды, различных инструментов, грубых (жестких) и абразивных предметов, металлических спонжей и т.д. которые могут повредить поверхности и могут быть опасными с гигиенической точки зрения. Чтобы поддерживать эффективную работу машины и её безопасность, необходимо производить периодическое техническое обслуживание (каждые 6 месяцев) в соответствии со следующими рекомендациями:

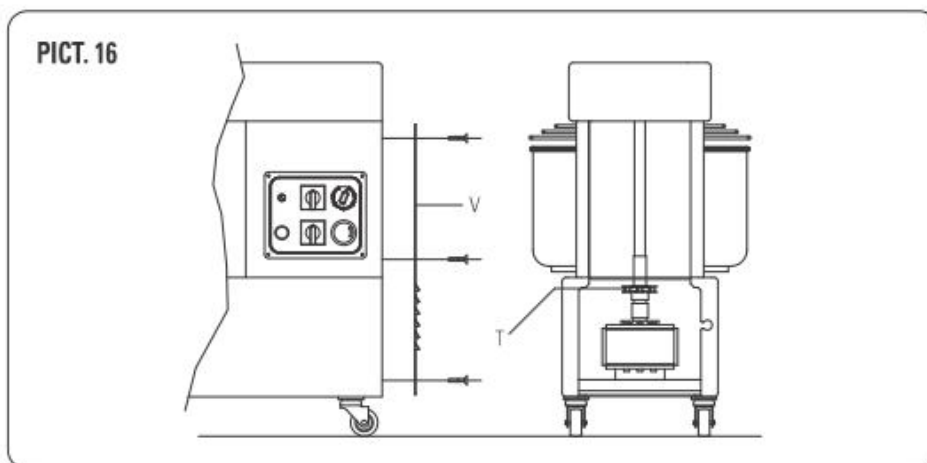
5.2 Натяжение верхней цепи

Цепь должна быть натянута, если при проверке цепи выяснилось, что она стала ненатянутой либо вращение спирали неустойчивое (непостоянное). Открутите панель P, (рис. 14) ослабьте болты Q, натяните держатель спирали R настолько, чтобы напряжение цепи стало оптимальным, заблокируйте держатель R при помощи болтов Q, поместите панель P снова на свое место и зафиксируйте её.



5.3 Смазывание цепи

После раскручивания крепежных болтов снимите верхнюю P и заднюю V панели, налейте на цепи S-T (рис. 15-16) соответствующее количество подходящего смазочного вещества, достаточного для смазки всех соединений цепи. Как только всё будет завершено, установите две панели и закрепите снова болтами.



5.4 Возможные проблемы

ПРОБЛЕМА	ПРИЧИНА	РЕШЕНИЕ
Машина не запускается	Недостаток электроэнергии в электросети.	Проверьте основной выключатель, штепсельную вилку, пробки и питающий кабель.
	Кнопка остановки заблокирована	Активируйте снова зеленую кнопку.
	Защитная решетка и/или верхняя часть подняты либо дежа не вставлена.	Опустите правильно и решетку, и верхнюю часть тестомеса, а также вставьте дежу.
	Таймер находится в положении 0.	Вращайте таймер от 1 до 30 минут или вручную.
Спираль вращается неровно	Потеряна цепь	Растяните цепь, следуя инструкциям в разделе 5.2.
Машина останавливается вовремя работы	Остановка предохранителей	Замените предохранители на новые, имеющие такие же характеристики.

ГЛАВА 6 – УТИЛИЗАЦИЯ МАШИНЫ

В случае демонтажа и утилизации машины части, из которых изготовлен тестомес, не содержат никакой опасности и, соответственно, не требуют никаких особых предостережений.

Для облегчения процесса переработки материалов Вы должны отделить все электрические компоненты.

ГЛАВА 7 – ПОСЛЕПРОДАЖНОЕ ОБУСЛУЖИВАНИЕ

7.1 Запасные части

Для заказа запасных частей смотрите рисунок (детализовку) ниже.

ПРЕДУПРЕЖДЕНИЕ

Мы рекомендуем Вам устанавливать только оригинальные запасные части.

Для стран ЕЕС:

связывайтесь с эксклюзивным представителем.

ПЕРЕЧЕНЬ ЗАПАСНЫХ ЧАСТЕЙ

<i>Номер по детализовке</i>	<i>Описание</i>
1	Корпус тестомеса
2	Задняя панель
3	Верхняя крышка
4	Подшипники
5	Съемная дежа
6	Держатель дежи
7	Переключатель
8	Переключатель
9	Кольцеобразная шестерня
10	Венец ступки (ступицы)
11	Плоское кольцо
12	М8 винт (шуруп)
13	Цепь 3/8 S
14	Держатель спирали
15	Подшипники
16	Плоское кольцо
17	Т.Е. винт (шуруп)
18	Поднимающийся верх
19	Переключатель

20	Спираль
21	Отсекатель теста
22	Спиральная цепь 1 / 2 S
23	Держатель UCSF
24	Вспомогательная шестерня. Вал (ось) трансмиссии
25	Вал (ось) трансмиссии
26	Ведущая шестерня. Вал (ось) трансмиссии
27	Эластичная штепсельная вилка, крупный тип
28	Переключатель
29-30	Трехфазный приводной двигатель
29-30	Однофазный приводной двигатель
29-30	Трехфазный приводной двигатель двухскоростной
31	Выключатель
32	Таймер
33	Колеса
34	Верхний поршень
35	Отсек (для двухскоростной версии)
36	Кабель
37	Защитная решетка
38	Решетка (сетка) вала (оси)
39	M5 T.E. болт (винт)
40	Прокладка
41	Держатель микро решетки
42	Микро сетка (решетка)
43	Шестерня спирали
44	Кронштейн (держатель)
45	Верхний блокирующий рычаг
46	Верхний микрон
47	Защита

48	Блокирующий штифт дежи
49	Дискообразный держатель дежи
50	Блокирующий диск дежи
51	Дискообразный уплотнитель
52	Держатель сенсера (датчика)
53	Бесконтактный датчик
54	Верхний штифт
55	Верхний разъем трансмиссии
56	Верхний разъем оси (вала)
57	Соединение трансмиссии
58	Переключатель

ДЕТАЛИРОВКА ТЕСТОМЕСА МОДЕЛИ М

