



Контактный гриль
GH-811H, GH-811EH, GH-813H

Руководство по эксплуатации

Благодарим за приобретение и использование контактного гриля. Чтобы полностью и правильно использовать все рабочие функции этого аппарата и не допускать ненужного риска получения травм и материальных убытков обязательно сначала прочтите это руководство и только после этого приступайте к работе с аппаратом. Храните это руководство для использования в качестве справочника в будущем.

Внимание! Любые конструктивные переделки, неправильная установка, регулировка и техобслуживание могут стать причиной несчастных случаев и порчи материальных ценностей. Если аппарат нужно отрегулировать, свяжитесь с продавцом, так как все такие работы должны выполняться квалифицированными специалистами.

Внимание! В целях безопасности не храните и не размещайте рядом с аппаратом никаких горючих жидкостей, газовых баллонов и других подобных предметов.

Внимание! Для обеспечения безопасности кожух этого оборудования должен быть заземлен. Спасибо за понимание и сотрудничество!

Контактный гриль разработан нашей компанией с учетом всех лучших черт аналогичных аппаратов китайских и зарубежных производителей, таких как стильный дизайн, продуманная конструкция, удобство использования, простота технического обслуживания и высокая надежность. Температуру гриль-сковороды можно регулировать в некотором диапазоне под разныеготавливаемые продукты. Этот гриль в основном используется для поджарки говядины для бутербродов и для поджарки других продуктов, это лучший вариант для коммерческих предприятий в сфере общественного питания, например, для ресторанов западной кухни, ресторанов быстрого питания, отелей, супермаркетов и т. п.

А. Внешняя конструкция



1—ИНДИКАТОР НАГРЕВАНИЯ 2— РЕГУЛЯТОР ТЕМПЕРАТУРЫ

3— ИНДИКАТОР ЭЛЕКТРОПИТАНИЯ 4— НИЖНИЙ ЯЩИК

5—МАСЛЯНЫЙ ПОДДОН 6— НИЖНЯЯ МОДУЛЬНАЯ ПЛИТА 7— ТРУБКА СО ШНУРОМ ПИТАНИЯ

8 — ВЕРХНЯЯ МОДУЛЬНАЯ ПЛИТА 9— РУЧКА 10— ШНУР ПИТАНИЯ 11—РЕЗИНОВАЯ НОЖКА

Конструкция, функции и характеристики

1. Верхние и нижние модульные плиты покрыты эмалью и легко чистятся.
2. Можно выбрать аппарат с двумя гриль-блоками и с одним гриль-блоком.
3. Независимая система управления температурой обеспечивает удобство обращения и экономит электричество.
4. Надежная и безопасная внутренняя тепловая защита.
5. Температуру жарки можно изменять под разные рецепты.
6. Аппарат выполнен из нержавеющей стали, масляный поддон также выполнен из нержавеющей стали.
7. Аппарат легко поднимать и опускать, с ним удобно работать и легко обслуживать.

В. Основные характеристики

Характеристики	Контактный гриль одинарный с верхней/нижней ребристой поверхностью	Контактный гриль двойной с верхними/нижними ребристыми поверхностями
Модель	GH-811H/811EH	GH-813H
Напряжение	220~240 В 50/60 Гц	220~240 В 50/60 Гц
Мощность	1,8 кВт	1,8+1,8 кВт
Количество регуляторов температуры	1	2
Диапазон температур	50~300°C	50~300°C
Размеры	400×300×210 (мм)	580×400×210 (мм)
Вес	13,8 кг	26 кг

С. Транспортировка и хранение

Необходимо аккуратно и осмотрительно обращаться с грилем при транспортировке и не переворачивать его, чтобы не повредить кожух и внутренние детали. Упакованный гриль должен храниться в проветриваемом складе, и поблизости не должно быть источников коррозионно-активных газов и веществ. При временном хранении на открытом воздухе необходимо предпринять все необходимые меры по защите от атмосферных воздействий.

Д. Примечания

1. Напряжение в сети должно соответствовать рабочему напряжению аппарата.
2. Рядом с аппаратом нужно смонтировать трехфазную розетку, подходящий выключатель и автоматический выключатель или плавкий предохранитель.
3. На задней стороне аппарата есть болт для подключения заземления. Необходимо надежно заземлить аппарат через медный кабель сечением не менее 2 мм² в соответствии с нормативами по электробезопасности.
4. Перед началом эксплуатации аппарата необходимо проверить, чтобы контакты электрического подключения были затянуты, напряжение было правильным и постоянным, а соединение с землей надежным.
5. Нельзя класть никаких предметов на верхнюю модульную плиту, нельзя резко поднимать, трясти и прикладывать значительные усилия к верхней модульной плите.
6. При очистке аппарата нужно обязательно отключать питание. Нельзя использовать мокрую ветошь, смоченную в коррозионно-активном моющем средстве. Нельзя мыть аппарат обильным количеством воды и струей воды.
7. Температура на аппарате регулируется в пределах 50~250°C. Рекомендуется придерживаться максимальной рабочей температуры 200~250°C.
8. Не храните никаких горючих веществ вблизи аппарата. Температура окружающего воздуха должна быть ниже 45°C, влажность менее 85%.
9. Монтаж и техническое обслуживание должны выполнять квалифицированные техники.

Специальные примечания

ВНИМАНИЕ!	
●	Это аппарат предназначен для коммерческого применения и на нем должен работать профессиональный повар.
●	Не разбирайте аппарат и не вносите изменения в его конструкцию. Не поднимайте резко верхнюю модульную плиту; аппарат не должен располагаться под наклоном. Разборка и переделка аппарата могут привести к несчастному случаю.
●	Перед очисткой выключите электропитание на аппарате и отключите напряжение со стороны сети. Не распыляйте воду прямо на аппарат. Вода является проводником электричества, поэтому могут возникнуть утечки электрического тока.
●	Не кладите продукты и тяжелые предметы на аппарат.

При неправильной эксплуатации аппарат может быть поврежден и стать источником опасности.
<ul style="list-style-type: none"> ● Высокая температура опасна, есть риск получения ожога. При работе с аппаратом, перед его использованием и по завершении работы не прикасайтесь к ящику и модульной плите, так как они сильно нагреваются.
<ul style="list-style-type: none"> ● Не используйте никаких источников электропитания, которые не отвечают требованиям электробезопасности.

ВАЖНОЕ ПРИМЕЧАНИЕ!
<ul style="list-style-type: none"> ● При приближении грозы электропитание нужно обязательно отключать. Таким образом, исключается возможность повреждения аппарата ударом молнии. ● Необходимо работать аккуратно, чтобы не повредить острым или твердым предметом панель управления. ● После завершения работы с аппаратом необходимо отключить главный выключатель и закрыть его на замок. ● Монтаж и техническое обслуживание цепи должны выполнять квалифицированные электрики с соответствующим допуском. При повреждении шнура питания его должен заменять производитель, сотрудник сервисного центра или квалифицированный электрик, иначе появляется риск несчастного случая и пожара.

Е. Инструкция по эксплуатации

1. Перед началом эксплуатации проверьте, чтобы источник питания подходил для аппарата.
2. Вставьте вилку в розетку и включите питание.
3. Поверните регулятор температуры по часовой стрелке до нужной температуры. Загорится желтый индикатор, это значит, что начали нагреваться нагревательные трубки и температура на верхнем и нижнем гриле стала подниматься.
4. Температуру можно регулировать под приготовление разных продуктов в диапазоне 180°C~250°C. Для того, чтобы температура повысилась до 250°C необходимо подождать 8 минут с момента включения аппарата.
5. После достижения температуры 250°C возьмитесь за ручку и поднимите верхнюю модульную плиту в нужное положение. Смажьте растительным маслом нижнюю модульную плиту и положите на нее пищевой продукт. Закройте плиты и слегка прижмите ручку. Следите за продуктом до его готовности.
6. Когда температура достигнет установленного значения регулятор температуры автоматически отключит подачу напряжения, желтый индикатор потухнет, а зеленый индикатор загорится. Это значит, что электрические нагревательные трубки временно не нагреваются.
7. Внизу нижнего модуля есть масляный поддон. Избыток растительного масла и животного жира из нижней модульной плиты стекает в поддон.
8. Поднимите верхнюю модульную плиту и возьмите готовый сэндвич или другой готовый продукт.
9. Когда температура немного понизится, регулятор температуры автоматически включит подачу напряжения и нагревательные трубки снова начнут нагревать модульные плиты.
10. По окончании работы регулятор температуры нужно повернуть в выключенное положение «off». Выключите электропитание и выньте вилку из розетки.
11. Примечание: В нижнем ящике установлен ограничитель температуры, который срабатывает при температуре 130 °C и перезагружается при температуре <40°C. При превышении температуры срабатывает защитная кнопка. При перезапуске аппарата необходимо нажать на эту кнопку.

Ф. Очистка и техническое обслуживание

1. Перед очисткой отключите электропитание, чтобы исключить риск удара электротоком.
2. Модульную плиту, поверхности аппарата и шнур питания протирайте влажной салфеткой, смоченной в водном растворе нейтрального моющего средства. Запрещается мыть аппарат обильным количеством воды, чтобы не повредить никаких функций аппарата.
3. Если аппарат какое-то время не используется, то выключите регулятор температуры и главный выключатель.

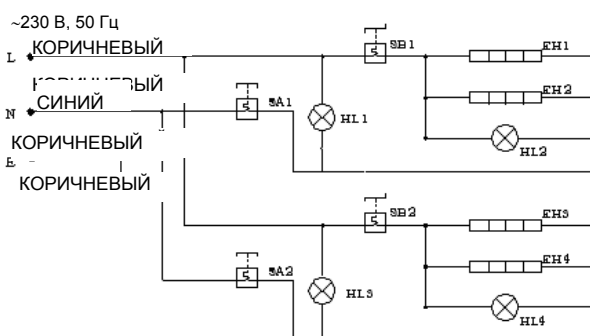
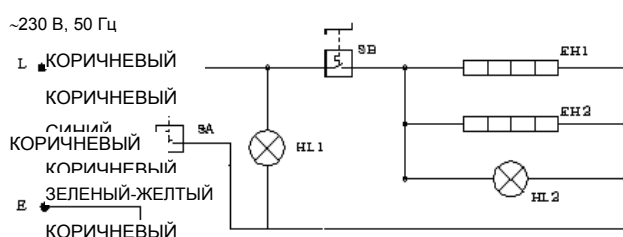
4. Если аппарат не используется длительное время, то очистите аппарат и храните его в проветриваемом складе, где нет источников коррозионно-активных газов.

Г. Поиск и устранение неисправностей

Неисправность	Возможные причины	Способ устранения
1. Модульные плиты не нагреваются, хотя питание включено, и индикатор нагрева горит.	<ol style="list-style-type: none"> 1. Регулятор температуры вышел из строя. 2. Сгорела как минимум одна нагревательная трубка. 3. Сработала тепловая защита. 	<ol style="list-style-type: none"> 1. Замените регулятор температуры. 2. Замените перегоревшую нагревательную трубку. 3. Снимите нижнюю плиту и вручную перезагрузите тепловую защиту.
2. При включенном электропитании, включенном регуляторе температуры и горящем индикаторе нагревания температуру невозможно регулировать.	<ol style="list-style-type: none"> 1. Регулятор температуры не в порядке. 	<ol style="list-style-type: none"> 1. Замените регулятор температуры.
3. Индикатор не горит, хотя питание включено, и процесс нагрева работает нормально.	<ol style="list-style-type: none"> 1. Индикатор перегорел. 	<ol style="list-style-type: none"> 1. Замените регулятор температуры.
При включении питания индикатор питания не загорается или работает ненормально.	<ol style="list-style-type: none"> 1. Ненормальное электропитание или отсутствие электропитания. 2. Перегорел предохранитель. 	<ol style="list-style-type: none"> 1. Проверьте электропитание и подключение. 2. Замените предохранитель.

Эта таблица дана только для общего представления. При возникновении какой-либо неисправности остановите аппарат и обратитесь к профессиональным техникам для проверки и ремонта.

Н. Электрическая схема



HL1, HL3---- ИНДИКАТОР ПИТАНИЯ HL2, HL4----ИНДИКАТОР НАГРЕВАНИЯ
 SA, SA1, SA2----РЕГУЛЯТОР ТЕМПЕРАТУРЫ E---- ПОДКЛЮЧЕНИЕ ЗАЗЕМЛЕНИЯ
 SB, SB1, SB2----РЕГУЛЯТОР ТЕМПЕРАТУРЫ



ЕН1, ЕН2, ЕН3, ЕН4----НАГРЕВАТЕЛЬНЫЕ ТРУБКИ

ДЛЯ ОБЕСПЕЧЕНИЯ БЕЗОПАСНОСТИ КОЖУХ АППАРАТА ДОЛЖЕН БЫТЬ ЗАЗЕМЛЕН. СПАСИБО ЗА СОТРУДНИЧЕСТВО!

I. Ежедневная проверка

Аппарат нужно проверять каждый день перед работой и после работы.

Перед работой	Аппарат стоит ровно и не наклонен?
	Шнур питания не изношен и не поврежден?
	Панель управления не повреждена?
После работы	Есть ли нехарактерные запахи?
	Верхняя и нижняя модульная плита нагреваются одновременно?
	Есть ли нехарактерные звуки или ненормальные явления при поднятии верхней плиты?

ВНИМАНИЕ!

- **Аппарат необходимо проверять каждый день, чтобы избежать тяжелых несчастных случаев.**
- **Если вы подозреваете, что с аппаратом что-то не в порядке, прекратите работу и при первой же возможности обратитесь к специалисту для проверки и технического обслуживания аппарата.**