

robot *coupe*®



CL 30

СОДЕРЖАНИЕ

■ ГАРАНТИЯ

■ ВАЖНЫЕ МЕРЫ ПРЕДОСТОРОЖНОСТИ

■ ВЫ ПРИОБРЕЛИ ОВОЩЕРЕЗКУ CL 30

■ ВВОД В ЭКСПЛУАТАЦИЮ АППАРАТА

- Рекомендации по подключению

■ ПРОЦЕДУРЫ СБОРКИ

■ ИСПОЛЬЗОВАНИЕ И ВЫБОР ДИСКОВ

■ ОЧИСТКА

■ ТЕХУХОД

- Уплотнительные кольца
- Вкладыши рабочего отсека

■ ТЕХНИЧЕСКИЕ ХАРАКТЕРИСТИКИ

- Вес
- Размеры
- Высота рабочей поверхности
- Уровень шума
- Электрические характеристики

■ ЗАЩИТА

■ НОРМЫ

■ ТЕХНИЧЕСКИЕ ДАННЫЕ

- Изображение в разобранном виде
- Электросхемы и монтажная схема

ПРЕДЕЛ ГАРАНТИИ ROBOT-COUPÉ S.N.C.

Ваш аппарат ROBOT-COUPÉ имеет гарантию сроком на один год с даты покупки: данная гарантия относится только к официальному изготовителю марки, его дистрибьютору или импортеру.

Если вы покупаете аппарат ROBOT-COUPÉ у дистрибьютора, исходной является его гарантия (в этом случае проверьте сроки и условия этой гарантии с вашим дистрибьютором).

Гарантия ROBOT-COUPÉ не распространяется на гарантию дистрибьютора, однако в случае отсутствия последней гарантия ROBOT-COUPÉ будет действительной с некоторыми оговорками в зависимости от рынка.

Гарантия ROBOT-COUPÉ S.N.C. распространяется только на неисправности, связанные с материалом и/или сборкой.

ГАРАНТИЯ ROBOT-COUPÉ S.N.C. НЕ РАСПРОСТРАНЯЕТСЯ НА СЛЕДУЮЩЕЕ:

1 - Повреждения оборудования из-за неправильного или несоответствующего использования, падения аппарата или другие подобные повреждения, вызванное неправильным выполнением инструкции в части сборки, установки, использования, чистки, обслуживания и т. д.).

2 - Заточка или замена лезвий, затупившихся, испорченных или изношенных после определенного времени использования, считающегося нормальным или чрезмерным.

3 - Детали и/или стоимость замены или ремонта лезвий, ножей, поверхностей, насадок, испачканных, поцарапанных, поврежденных, искривленных или изменивших цвет.

4 - Любые изменения, добавления или ремонт, выполненные не уполномоченным предприятием.

5 - Перевозка аппарата в/из сервисного центра.

6 - Стоимость установки или тестирования новых деталей или комплектов (напр., чаши, диски, лезвия, насадки), замененных по собственному усмотрению.

7 - Расходы, связанные с изменением направления вращения электродвигателя (ответственность несет установщик).

8 - ПОВРЕЖДЕНИЯ, ВЫЗВАННЫЕ ТРАНСПОРТИРОВКОЙ. Видимые или невидимые повреждения лежат на ответственности перевозчика. Пользователь должен известить об этом перевозчика и экспедитора сразу по получении товара, или как только он обнаружит повреждение, если речь идет о невидимом повреждении.

ХРАНИТЕ ЗАВОДСКУЮ УПАКОВКУ, которая пригодится в случае проверки перевозчика.

Гарантия ROBOT-COUPÉ S.N.C. ограничивается заменой неисправных деталей или аппаратов: ROBOT-COUPÉ S.N.C., а также все его филиалы или аффилированные предприятия, его дистрибьюторы, агенты, управляющие, служащие или страховщики не несут ответственность за ущерб, потерю или косвенные расходы, связанные с аппаратом или невозможностью его использования.

ВАЖНЫЕ МЕРЫ ПРЕДОСТОРОЖНОСТИ



ВНИМАНИЕ! Во избежание несчастных случаев (электротравмы, ранения и пр.) и для снижения материального ущерба, нанесенного неправильным использованием вашего аппарата, внимательно прочитайте следующие инструкции и строго соблюдайте их выполнение. Это поможет вам лучше ознакомиться с аппаратом и правильно его использовать. Прочитайте полностью данные рекомендации и ознакомьте с ними всех лиц, пользующихся аппаратом.

РАСПАКОВКА

- Осторожно выньте из упаковки все оборудование, а также все принадлежности или специальную оснастку, находящиеся в коробках.
- Соблюдайте **ОСТОРОЖНОСТЬ** при распаковке режущих инструментов: ножей, дисков и др.

УСТАНОВКА

- Рекомендуется устанавливать аппарат на устойчивую поверхность.

ПОДКЛЮЧЕНИЕ

- Убедитесь, что напряжение вашей электросети соответствует напряжению, указанному на заводской табличке корпуса двигателя, и что она рассчитана на необходимую силу тока.
- Обязательно подсоедините аппарат к розетке с заземлением.

РАБОТА

- Соблюдайте осторожность при работе с режущими инструментами (дисками или ножами).

ПРОЦЕДУРА СБОРКИ

- Строго соблюдайте различные процедуры сборки (см. стр. 22) и убедитесь, что все принадлежности правильно установлены.

ИСПОЛЬЗОВАНИЕ

- Никогда не пытайтесь убрать предохранительные системы и блокировки.
- Никогда не вставляйте посторонние предметы в рабочую емкость.
- Никогда не проталкивайте пищевые продукты рукой.
- Не перегружайте аппарат.
- Никогда не включайте порожний аппарат.

ОЧИСТКА

- В целях предосторожности перед операциями очистки всегда отключайте ваш аппарат.
- Систематически очищайте аппарат и его принадлежности по окончании работы.
- Не погружайте блок двигателя в воду.
- Для алюминиевых деталей используйте подходящее моющее средство.

- Для пластмассовых деталей не используйте моющие средства с высокой щелочностью (высокая концентрация натрия или аммиака).
- Robot-Coupe ни в коем случае не несет ответственность за несоблюдение пользователем элементарных правил санитарной гигиены.

ТЕХУХОД

- Перед любыми операциями на электрических частях в обязательном порядке отключайте аппарат.
- Регулярно проверяйте состояние прокладок или колец, а также исправность предохранительных систем.
- Тщательно соблюдайте процедуры техухода и проверяйте принадлежности, особенно в случае использования коррозионных продуктов (лимонная кислота и пр.).
- Никогда не пользуйтесь аппаратом в случае повреждения шнура питания или вилки, или если аппарат плохо работает или был поврежден.
- При любых anomalies в работе обращайтесь в сервисный центр.

ВЫ ПРИОБРЕЛИ ОВОЩЕРЕЗКУ CL 30

Овощерезки CL 30 – это аппараты, идеально приспособленные для удовлетворения профессиональных нужд. По мере их использования вы откроете многообразие их возможностей.

Модель CL 30 имеет **емкость из нержавеющей стали** и крышку из ABS (автоматический запуск аппарата с помощью толкателя).

CL 30 оборудована **гаммой из 29 дисков**, позволяющих производить нарезку прямыми и фигурными ломтиками, стружкой, соломкой, кубиками и приготовление фри.

Простая конструкция аппарата обеспечивает удобство использования насадок измельчителя и овощерезки: они легко снимаются и очищаются.

Данная инструкция содержит важную информацию для пользователя, которая поможет ему максимально использовать аппарат.

Поэтому мы настоятельно рекомендуем перед первым использованием аппарата внимательно прочитать данную инструкцию.

Несколько помещенных здесь примеров приготовления помогут вам быстро ознакомиться с аппаратом и оценить его преимущества.

ВВОД В ЭКСПЛУАТАЦИЮ АППАРАТА

• РЕКОМЕНДАЦИИ ПО ПОДКЛЮЧЕНИЮ

Перед подключением убедитесь, что напряжение вашей электросети соответствует напряжению, указанному на заводской табличке аппарата.



ВНИМАНИЕ!

АППАРАТ ДОЛЖЕН ОБЯЗАТЕЛЬНО ПОДКЛЮЧАТЬСЯ К РОЗЕТКЕ С ЗАЗЕМЛЕНИЕМ (РИСК ЭЛЕКТРОТРАВМЫ).

Модель CL 30 ROBOT-COUPRE оснащена различными типами двигателей:

230 В / 50 Гц / 1-фазн.

115 В / 60 Гц / 1-фазн.

220 В / 60 Гц / 1-фазн.

Аппарат поставляется с однофазной штепсельной вилкой, соединенной со шнуром питания.

ПРОЦЕДУРЫ СБОРКИ

Овощерезка состоит из двух съемных частей: рабочий отсек из нержавеющей стали и крышка.

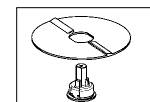


1) Поставьте блок двигателя перед собой, установите рабочий отсек из нержавеющей стали на блок двигателя, выходная воронка при этом находится с правой стороны.

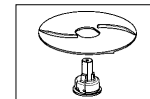


3) Наденьте белый пластмассовый диск-сбрасыватель на ось двигателя и убедитесь, что он правильно установлен на дне чаши.

Двусторонний диск-сбрасыватель может устанавливаться на втулку разными сторонами, в зависимости от нарезаемого продукта:



СТОРОНА А вверх для нежных овощей или цитрусовых (томаты, грибы...).



СТОРОНА В вверх для остальных фруктов и овощей.



2) Поворачивайте отсек вправо до тех пор, пока выступы блока двигателя хорошо не войдут в предусмотренное для них место.



4) Выбор диска:

а) **Если вы выбрали диск для нарезки ломтиками, стружкой или соломкой:** установите диск на диск-сбрасыватель.



б) Если вы выбрали диск для нарезки кубиками: т. е. решетку и диск-измельчитель.

Только диски-измельчителя 8 и 10 мм могут устанавливаться с этой решеткой.

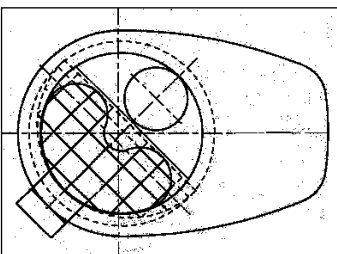
Установите решетку для нарезки кубиками в рабочий отсек овощерезки.

• УСТАНОВКА РЕШЕТКИ ДЛЯ НАРЕЗКИ КУБИКАМИ:

Эта решетка может устанавливаться двумя различными способами в зависимости от используемой воронки во избежание неправильной нарезки.

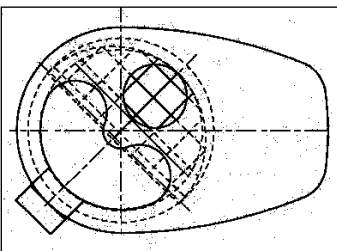
• Положение 1: с большой воронкой.

В этом случае рекомендуется установить решетку для нарезки кубиками так, чтобы лезвия решетки находились вертикально к воронке (в воронке можно видеть лезвия решетки).



• Положение 2: с круглой воронкой.

В этом случае рекомендуется установить решетку для нарезки кубиками так, чтобы лезвия решетки находились вертикально к трубке (в трубке можно видеть лезвия решетки).



Установите затем соответствующий диск-измельчитель и завинтите крыльчатую гайку на валу двигателя для блокировки диска-измельчителя.

с) Вы выбрали приготовление фри:

Комплект состоит из решетки и диска ломтики специально для картофеля фри

Установите решетку для приготовления фри в отсек овощерезки. Убедитесь, что она правильно установлена, гребенка должна находиться на уровне сброса.



Установите затем соответствующий диск-измельчитель и завинтите крыльчатую гайку на валу двигателя для блокировки диска-измельчителя.

5) Установите крышку на рабочий отсек и поворачивайте ее вправо до тех пор, пока крышка не защелкнется, плотно закрыв отсек сверху (на его выдающейся части).



ИСПОЛЬЗОВАНИЕ И ВЫБОР ДИСКОВ

Овощерезка имеет две воронки:

- **большая воронка** для нарезки объемных овощей, таких как капуста, сельдерей и пр.
- **круглая воронка** для нарезки длинных овощей, обеспечивающая высокую точность.

Для достижения оптимального результата нарезки используйте этот отсек в качестве направляющей нарезки.

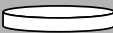





ИСПОЛЬЗОВАНИЕ БОЛЬШОЙ ВОРОНКИ

- Поднимите рычаг, чтобы открыть вход в воронку.
- Загрузите ее овощами до самого верха.
- Установите рычаг вертикально воронке.
- Нажимая на рычаг, включите аппарат и продолжайте нажимать на него до полного прохода овощей в воронку.

ИСПОЛЬЗОВАНИЕ КРУГЛОЙ ВОРОНКИ

- Загрузите воронку овощами до самого верха.

- Нажимая на толкатель, включите аппарат и продолжайте нажимать на толкатель до полного измельчения овощей..

ПРЯМЫЕ ЛОМТИКИ 			
E 1	морковь / капуста / огурцы / лук / картофель / лук-порей		
E 2 / E 3	лимон / морковь / грибы / капуста / картофель / огурцы / кабачки / лук / лук-порей / перец		
E 4 / E 5	баклажаны / свекла / морковь / грибы / огурцы / перец / редька / салат / картофель / томаты		
E 6	баклажаны / свекла / морковь / грибы / огурцы / перец / редька / салат / картофель		
ВОЛНИСТЫЕ ЛОМТИКИ 			
E 2	свекла / картофель / морковь		
ТЕРКА 			
R 1,5	сельдерей / сыр	R 9	капуста / сыр
R 2	морковь / сельдерей / сыр	R 10	Пармезан / шоколад
R 3	морковь	R 11	Редька 0,7 мм
R 6	капуста / сыр	R 12	Редька 1 мм
СОЛОМКА 			
B 2x2	морковь / сельдерей / картофель		
B 2x4	морковь / свекла / кабачки / картофель		
B 2x6	морковь / свекла / кабачки / картофель		
B 4x4	баклажаны / свекла / кабачки / картофель		
B 6x6	баклажаны / свекла / сельдерей / кабачки / картофель		
B 8x8	сельдерей / картофель		
КУБИКИ 			
M 8x8	картофель / морковь / кабачки / свекла / репа		
M 10x10	картофель / морковь / кабачки / свекла / репа		
КАРТОФЕЛЬ ФРИ 			
F 8x8	картофель		
F 10x10	картофель		

ОЧИСТКА



ВНИМАНИЕ!

В целях предосторожности перед любыми операциями очистки рекомендуется всегда отключать аппарат (во избежание риска электротравм).

Снимите сначала головку овощерезки, затем диск, решетку для нарезки кубиками и фри (при необходимости), диск-эжектор, и, наконец, рабочий отсек.

Не рекомендуется мыть головку овощерезки в посудомоечной машине, предпочтительно это делать руками с помощью моющего средства для посуды.

Никогда не погружайте блок двигателя в воду, очищайте его с помощью влажной тряпки или губки.



ВАЖНОЕ ЗАМЕЧАНИЕ

Убедитесь, что используемое моющее средство можно применять для пластмассовых изделий. Некоторые моющие средства имеют высокую щелочность (например, высокую концентрацию натрия или аммиака) и не могут применяться для пластмассовых изделий во избежание их быстрого повреждения.

ТЕХУХОД

• УПЛОТНИТЕЛЬНОЕ КОЛЬЦО

Уплотнительное кольцо оси двигателя должно регулярно смазываться (используйте безопасное для пищи масло).

Для обеспечения идеальной герметичности двигателя рекомендуется регулярно проверять степень износа этого кольца и в случае необходимости заменять.

Замена уплотнительного кольца не требует снятия двигателя и легко производится. Мы настоятельно рекомендуем следить за степенью его износа.

• ВКЛАДЫШИ РАБОЧЕГО ОТСЕКА

Рекомендуется регулярно проверять степень износа вкладышей для обеспечения правильной работы аппарата.

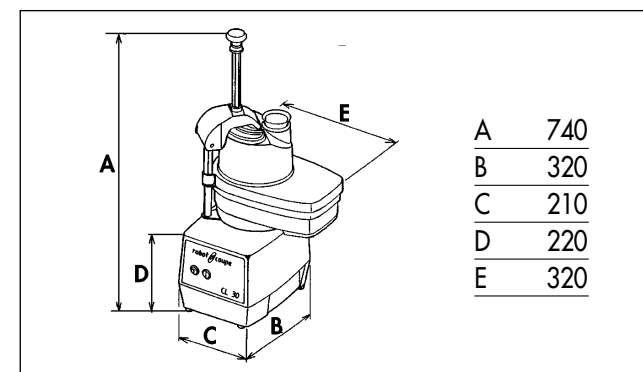
В случае износа вкладышей рекомендуется заменить их.

ТЕХНИЧЕСКИЕ ХАРАКТЕРИСТИКИ

• ВЕС

	Вес нетто	Вес в упаковке
CL 30 (без диска)	16 кг	18 кг
Диск	0,5 кг	0,6 кг

• РАЗМЕРЫ (в мм)



• ВЫСОТА РАБОЧЕЙ ПОВЕРХНОСТИ

Рекомендуется устанавливать овощерезку CL 30 на устойчивом рабочем столе так, чтобы высота до верхнего края большой воронки составляла 1,20-1,30 м

• УРОВЕНЬ ШУМА

Уровень шума, эквивалентный акустическому давлению при работе овощерезки CL 30 вхолостую, составляет менее 70 дБ(А).

• ЭЛЕКТРИЧЕСКИЕ ХАРАКТЕРИСТИКИ

Овощерезка CL 30: однофазный аппарат

Двигатель	Скорость (об/мин)	Мощность (Вт)	Тока (А)
230 В / 50 Гц	375	1000	5,4
115 В / 60 Гц	450	1000	12,0
220 В / 60 Гц	450	1000	5,4

ЗАЩИТА

Модель CL 30 имеет магнитную систему защиты и тормоз двигателя. В момент открытия крышки двигатель останавливается.

Для повторного запуска аппарата достаточно заблокировать крышку и нажать на зеленую кнопку.

ВНИМАНИЕ!

Нож и лезвия являются режущими инструментами, соблюдайте осторожность при работе с ними.

Модель CL 30 имеют предохранительную систему защиты от перегрева, которая автоматически останавливает двигатель при очень длительной работе или перегрузке.

В таком случае подождать полного охлаждения аппарата и вновь включить его.



НАПОМИНАНИЕ

Никогда не пытайтесь убрать предохранительные системы и блокировки.

Никогда не вводите посторонние предметы в рабочий отсек.

Никогда не проталкивайте продукты рукой.

Не перегружайте аппарат.

НОРМЫ

АППАРАТЫ СООТВЕТСТВУЮТ:

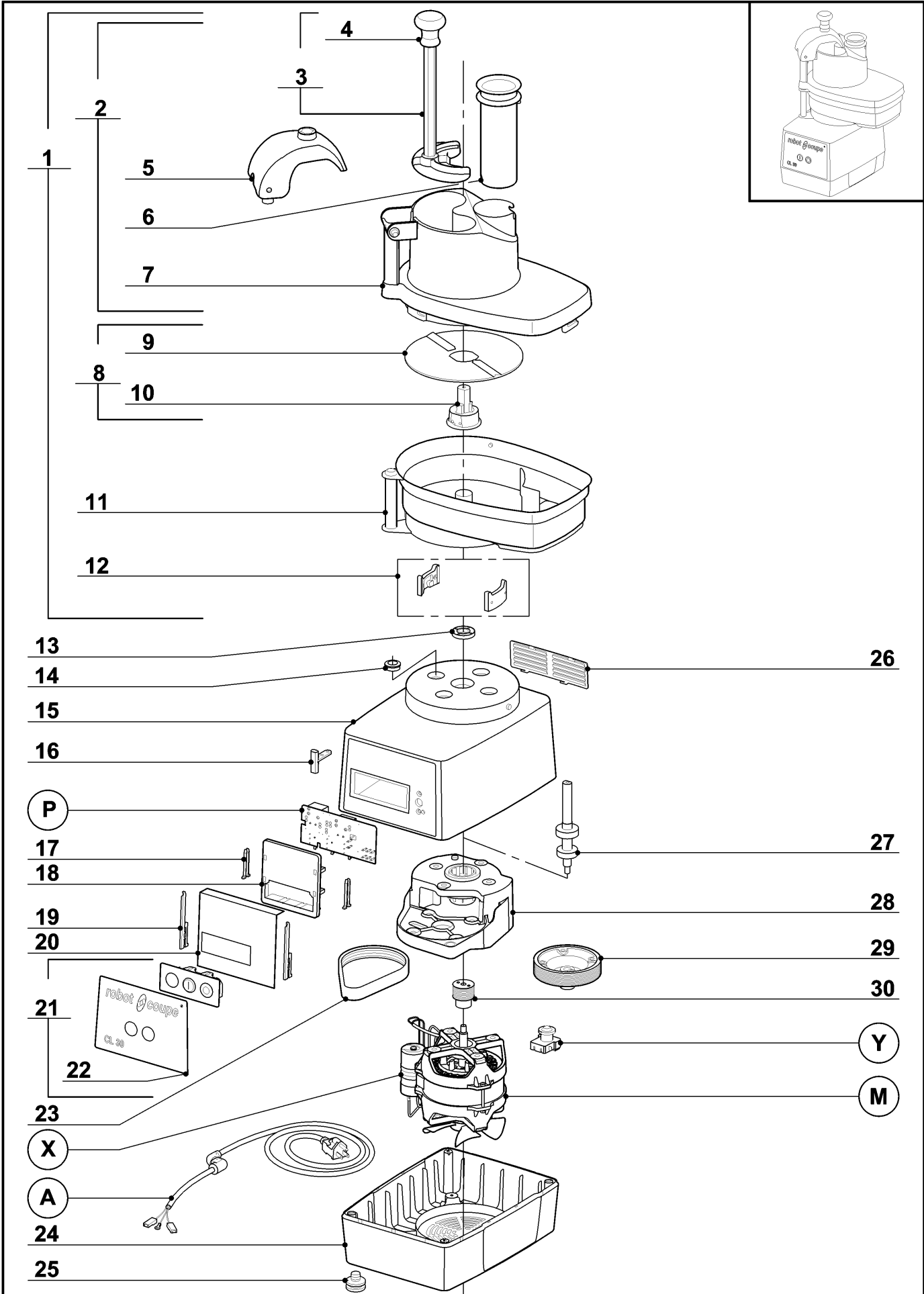
- Положениям европейских директив, а также национальному законодательству, в которое они преобразованы:
 - Директива по механизмам, модифицированная 98/37/СЕЕ,
 - Директива по низкому напряжению 73/23/СЕЕ,
 - Директива по электромагнитной совместимости 89/336/СЕЕ,
 - Директива по материалам и оборудованию, находящимся в контакте с пищевыми продуктами 89/109/СЕЕ,
 - Директива по материалам и оборудованию из пластмассы, находящимся в контакте с пищевыми продуктами 90/128/СЕЕ.
- Положениям стандартизированных европейских норм, указанных выше, а также норм в отношении техники безопасности и гигиены:
 - EN 292 - 1 и 2: безопасность механизмов – общие принципы разработки,

- EN 60204 - 1, 1992: безопасность механизмов – электрооборудование аппаратов – общие правила,

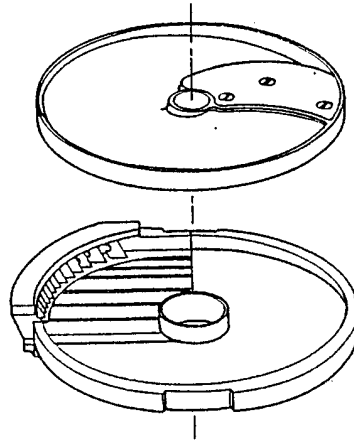
- Для овощерезок EN 1678.

robot coupe®

CL 30 A

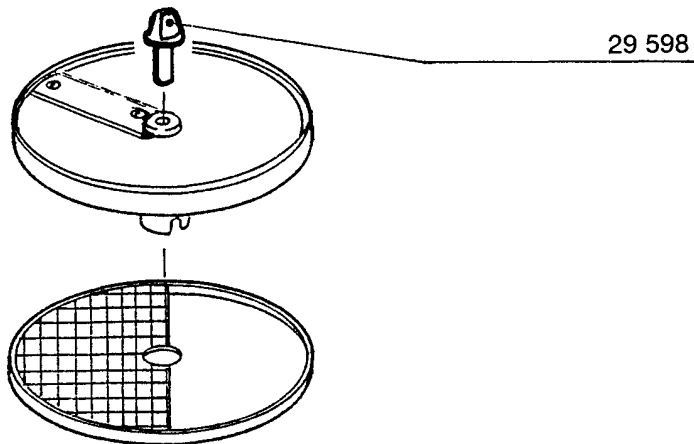


Index	Pièce / Part	Désignation	Description			
1	27 252	ENS COUPE LEGUMES	VEGETABLE SLICER ASSEMBLY			
2	117 079	TETE COUPE LEGUMES COMPLETE	VEGETABLE SLICER HEAD			
3	29 324	ENS POUSSOIR	PUSHER ASSEMBLY			
4	102 021	POIGNEE	HANDLE KNOB			
5	102 020	GUIDE POUSSOIR	PUSHER GUIDE			
6	102 022	POUSSOIR CAROTTES	ROUND PUSHER			
7	102 016	COUVERCLE COUPE LEGUMES	VEGETABLE SLICER LID			
8	102 019	DISQUE EVACUATEUR	SLING PLATE			
9	117 092	DISQUE EVACUATEUR REVERSIBLE	REVERSIBLE SLING PLATE			
10	117 091	MOYEU DISQUE EVACUATEUR	SLING PLATE HUB			
11	104 076	CUVE COUPE LEGUMES	VEGETABLE SLICER BOWL			
12	29 081	ENS PLAQUETTE	LOCKING PLATE ASSEMBLY			
13	501 010	BAGUE ETANCHEITE	MOTOR SEAL			
14	104 070	CAPSULE CACHE VIS	BOLT COVER			
15	39 117	ENS SUPPORT MOTEUR	MOTOR SUPPORT ASSEMBLY			
16	29 356	ILS COMPLET COUPE LEGUMES	VEGETABLE REED SWITCH			
17	102 913	CLAVETTE PLASTRON	PANEL KEY			
18	102 911	SUPPORT PLATINE	PCB SUPPORT			
19	117 703	CLAVETTE FIXE PLATINE	PCB KEY			
20	104 131	PROTEGE PLATINE	PCB PROTECT			
21	39 115	ENS TABLEAU COMMANDE	SWITCH ASSEMBLY			
22	407 705	PLAQUE FRONTALE	FRONT PLATE			
23	503 940	COURROIE	BELT			
24	39 112	ENS SOCLE	BASE ASSEMBLY			
25	101 082	PIED	FOOT			
26	104 122	GRILLE VENTILATION INOX	VENT COVER			
27	29 604	ENS AXE TRANSMISSION	TRANSMISSION SHAFT ASSEMBLY			
28	104 125	SUPPORT TRANSMISSION	TRANSMISSION SUPPORT			
29	102 923	POULIE RECEPTRICE	LARGE PULLEY			
30	102 924	POULIE MOTRICE	SMALL PULLEY			
A		CABLE D'ALIMENTATION	POWER CORD			
M		MOTEUR	MOTOR			
P		PLATINE	CIRCUIT BOARD			
X		CONDENSATEUR	CAPACITOR			
Y		RELAIS MOTEUR	MOTOR RELAY			
Machine	Voltage	A	M	P	X	Y
24 383	230/50/1	504 274	3 122	103 691	600 018	500 289
24 384 UK	240/50/1	504 275	3 122	103 691	600 018	500 289
24 385 Aust	240/50/1	504 278	3 122	103 691	600 018	500 289
24 386	120/60/1	504 277	3 125	103 690	603 669	500 296
24 387	220/60/1	504 274	3 123	103 691	603 669	500 289
24 389 DK	230/50/1	504 276	3 122	103 691	600 018	500 289
2 685 Pack 6D SWE	230/50/1	504 274	3 122	103 691	600 018	500 289

EQUIPEMENT FRITES / FRENCH FRIES EQUIPMENT


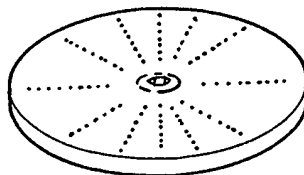
27 116* : 8 x 8
 - EMINCEUR 8 : 29 343
 - LAME : 102 036
 - GRILLE 8 : 102 066

27 117* : 10 x 10
 - EMINCEUR 10 : 29 344
 - LAME : 102 036
 - GRILLE 10 : 102 067

EQUIPEMENT MACEDOINE / DICING EQUIPMENT


27 113* : 8 x 8
 - EMINCEUR 8 : 29 333
 - LAME : 102 120
 - GRILLE 8 : 102 064

27 114* : 10 x 10
 - EMINCEUR 10 : 29 334
 - LAME : 102 120
 - GRILLE 10 : 102 065

RAPEUR / GRATER


27 148* : RAPEUR 1,5mm / GRATER 1,5mm
 27 149* : RAPEUR 2 mm / GRATER 2 mm
 27 159* : RAPEUR 3 mm / GRATER 3 mm

CL 30 A

SCHEMA ELECTRIQUE

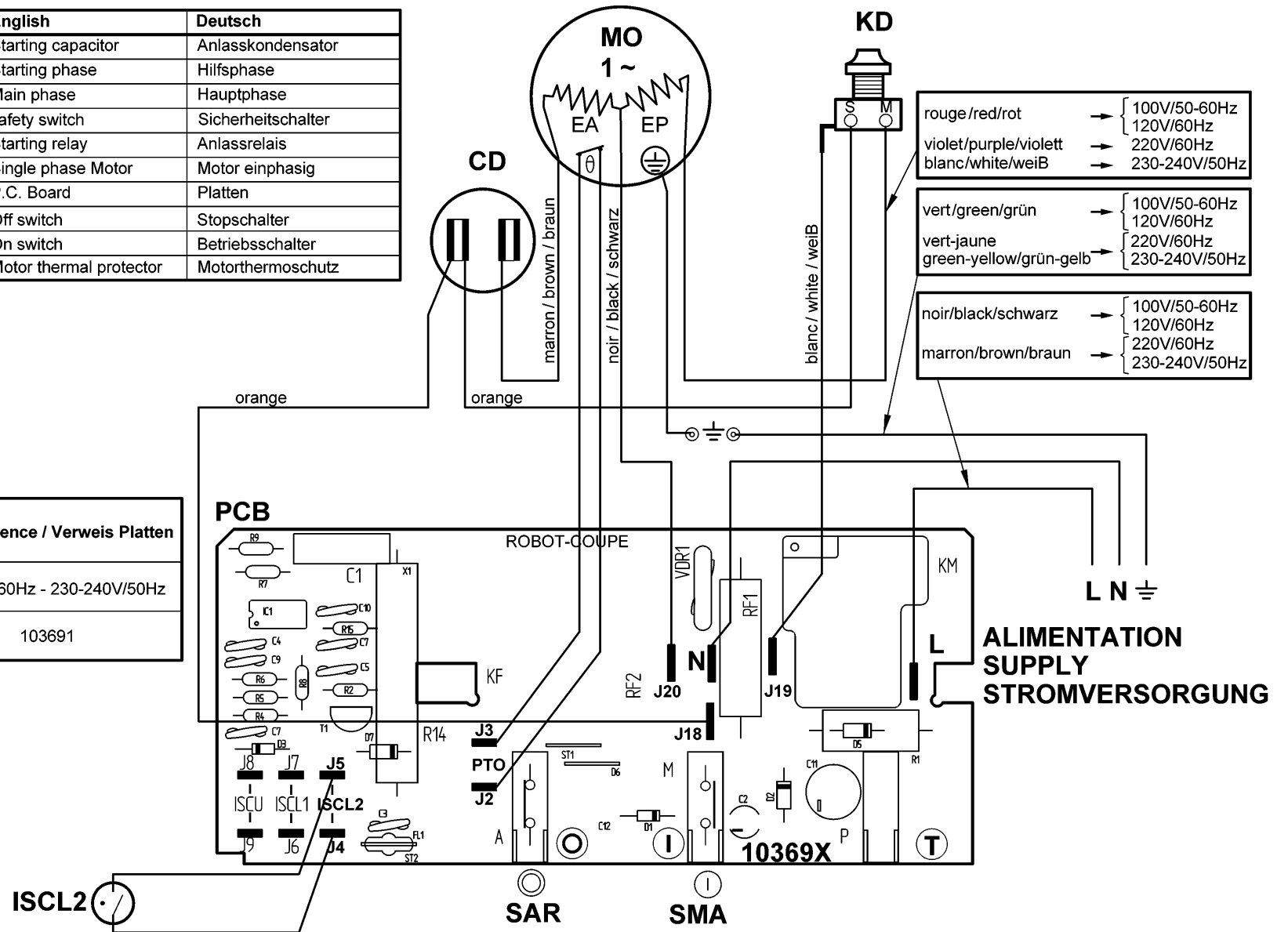
100V/50-60Hz - 120V/60Hz - 220V/60Hz - 230-240V/50Hz 1 ~

ELECTRIC DIAGRAM

ELEKTRISCHES SCHALTBILD

	Français	English	Deutsch
CD	Condensateur de démarrage	Starting capacitor	Anlasskondensator
EA	Phase auxiliaire	Starting phase	Hilfsphase
EP	Phase principale	Main phase	Hauptphase
ISCL2	Interrupteur sécurité	safety switch	Sicherheitschalter
KD	Relais de démarrage	Starting relay	Anlassrelais
MO	Moteur monophasé	Single phase Motor	Motor einphasig
PCB	Platine	P.C. Board	Platten
SAR	Bouton poussoir arrêt	Off switch	Stopschalter
SMA	Bouton poussoir marche	On switch	Betriebsschalter
θ	Protecteur thermique moteur	Motor thermal protector	Motorthermoschutz

Références platines / P.C. Board reference / Verweis Platten	
100V/50-60Hz - 120V/60Hz	220V/60Hz - 230-240V/50Hz
103690	103691





robot coupe®

FABRIQUÉ EN FRANCE PAR ROBOT-COUBE S.N.C.

MADE IN FRANCE BY ROBOT-COUBE S.N.C.

**Administration Commerciale France
& Service Après-Vente**

Tél. : 03 85 69 50 00 - Fax : 03 85 69 50 07
12, avenue du Maréchal Leclerc - BP 134
71305 Montceau-en-Bourgogne Cedex
email : france@robot-coupe.fr

**Agence de Service Après-Vente
pour la Région Parisienne**

Tél. : 01 43 98 88 15 - Fax : 01 43 74 36 26
13, rue Clément Viénot
94305 Vincennes Cedex

Export Department

Tel. : + 33 1 43 98 88 33 - Fax : + 33 1 43 74 36 26
18, rue Clément Viénot - BP 157
94305 Vincennes Cedex - France
<http://www.robot-coupe.com> - email : international@robot-coupe.com

Мы оставляем за собой право в любой момент и без предупреждения менять технические характеристики данного аппарата
Информация, содержащаяся в данном документе не является контрактной и может изменяться в любое время.
© Все права во всех странах охраняются фирмой Robot-Coupe s.n.c.